

Där konventionella brandvarnare når sina fysiska gränser, kommer värmedetektorn SecuriSens ADW 535 av linjetyp till sin rätt. Den smarta värmedetektorn av linjetyp fungerar perfekt, även under de svåraste förhållandena. Oavsett om det gäller helautomatisk övervakning av stora områden, att motstå frätande gaser, extrem fuktighet och höga temperaturer, eller att skilja mellan falsklarm och verklig fara – listan av krav för en ultramodern värmedetektor av linjetyp är både lång och detaljerad.



SecuriSens ADW 535

Värmedetektor av linjetyp

Design och funktion

Den integrerade värmedetektorn av linjetyp SecuriSens ADW 535 kombinerar en beprövad funktionsprincip med den senaste utvecklingen inom sensor- och processorteknik.

Ett sensorrör fyllt med vanlig luft installeras i det område som ska övervakas. En helektronisk trycksensor registrerar permanent trycket i sensorröret. Detta övervakas konstant i bearbetningselektroniken och jämförs med larmkriterier. Mångsidiga inställningsalternativ erbjuds direkt på enheten via EasyConfig eller med hjälp av det bekväma ADW Configverktyget för perfekt anpassning till befintliga miljöförhållanden. Den dynamiska värmevaktstekniken (DHW) ser till att en kortvarig temperaturökning orsakad av omgivningsförhållandena inte medför ett falsklarm.

Tillämpningar

Tack vare det extremt tåliga sensorröret, kan SecuriSens ADW 535 installeras i många tillämpningar där konventionella brandvarnare inte fungerar. Med sin långa livslängd och underhållsfria utformning, är ADW 535 även idealisk i tillämpningar där detekteringsgenskaperna måste förbli konstanta över hela produktens användbara livslängd.

Typiska tillämpningar:

- Tunnlar: vägtunnlar, tunnelbane- och järnvägstunnlar, försörjnings- och kabeltunnlar
- Garage under jord, fordonsupplag
- Livsmedelsindustri, industriella kök, stora kommersiella bagerier
- Alkoholbearbetning, destillerier
- Kemisk industri, raffinaderier, oljetankar
- Avfallsförbränningsanläggningar
- Utomhustillämpningar: lastplattformar (flygtak), historiska broar, bränselager, torn
- Högtemperaturtillämpningar såsom: lackeringsverkstäder, stålverk, ugnar, klimatkammare, gasturbiner, motortestbänkar
- Och många andra tillämpningar, t.ex. undergolvsövervakning i rullande materiel, marina tillämpningar

Sensorrör

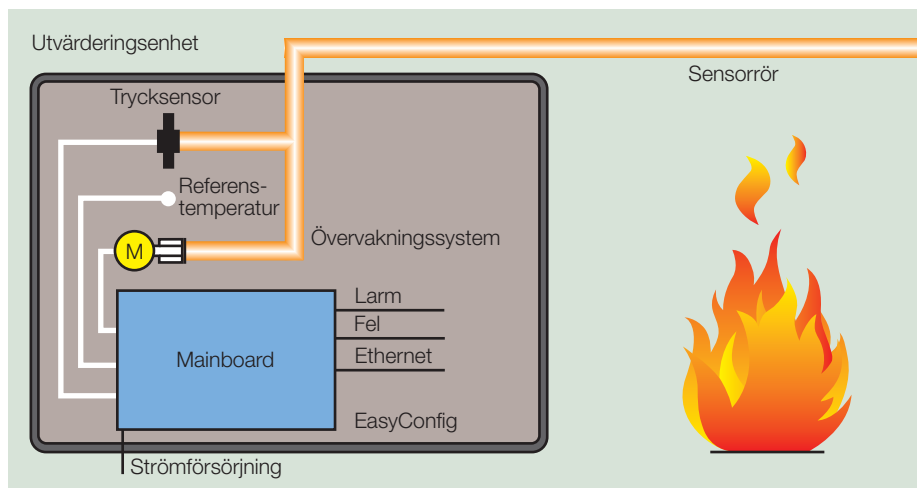
Beroende på tillämpningen används flera olika sensorrör (som alla har VdS-godkännande):

- Koppar: standard-tillämpningar, egendomsövervakning
- Rostfritt stål: livsmedelsindustri och högtemperaturtillämpningar
- PTFE (teflon): aggressiva omgivningsförhållanden (t.ex. kemisk industri)

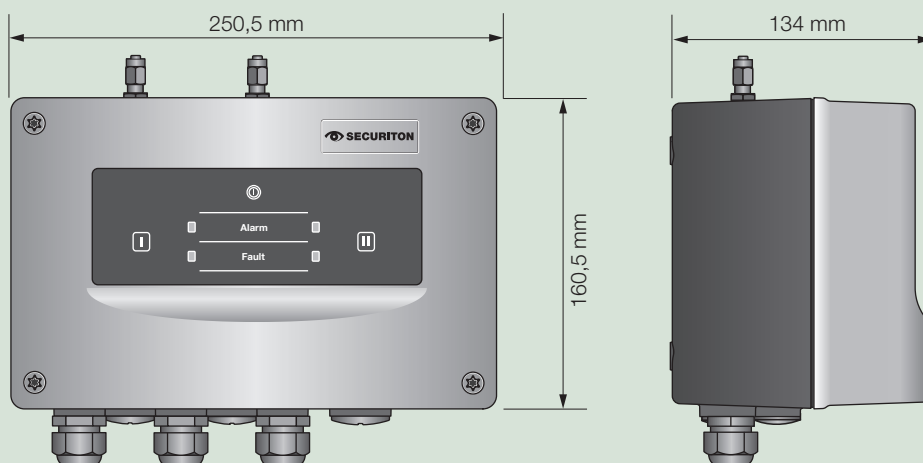
- Integrerad värmedetektor av linjetyp för 1 eller 2 sensorrör (dubbelrörsteknik)
- Baserad på beprövad teknik
- Snabbaste värmedetektorn med helt programmerbart responsbeteende plus differential- och maximalutvärdering
- Smart larmverifiering med DHW-teknik (dynamisk värmevakt)
- Tillgänglig som standard- och högprestandaversion (med Atexgodkännande)
- Sensorrör av koppar, rostfritt stål eller teflon motstår extremt svåra omgivningsförhållanden och höga temperaturer; kan installeras i Ex-områden
- Hög nivå av funktionell tillförlitlighet tack vare helautomatisk sensorrörövervakning
- Högprestandaprogramvara: ADW HeatCalc för planering, ADW Config för konfiguration och underhåll
- Godkänd enligt EN 54-22 och UL/FM

ADW HeatCalc

ADW HeatCalc används för att skissa sensorrörssystemet och beräkna de nödvändiga systeminställningarna. PC-verktyget avrundas av dellistan och rapporten för anläggningsdokumentationen.



Mått ADW 535-1/-2



Specifikationer föremål för ändring utan föregående meddelande. Leverans med förbehåll för tillgänglighet.



Tekniska data		ADW 535-1	ADW 535-2
Försörjningsspänningsintervall		EN 54/FM/UL 9,0–30 V-DC/10,5–29 V-DC	EN 54/FM/UL 9,0–30 V-DC/10,5–29 V-DC
Strömförbrukning (24 V-DC)	Normal drift	35 mA	43 mA
	Självttest	210 mA (under ca. 180 sek)	230 mA (under ca. 180 sek)
Sensorrör	nummer	1	2
Sensorrörlängd med/utan EN 54-22		max. 115 m/200 m	max. 2 × 115 m/2 × 200 m
Sensorrörovervakning		Automatiskt självttest övervakar sensorrör för läckor, rörbrott och krossning	
Gränssnitt	Relä/o. C.	2 (larm, fel)	4 (larm I och II/fel I och II)
	Nätverk/PC-verktyg	Ethernet	Ethernet
	Ingångar	Återställning, dag/natt, referens	Återställning, dag/natt, referens
Reläkontakter		50 V-DC/1 A (UL 30 V-DC)	50 V-DC/1 A (UL 30 V-DC)
Valfria moduler	max. 4	1 eller 2 RIM 36, 1 SIM 35, 1 XLM 35	1 eller 2 RIM 36, 1 SIM 35, 1 XLM 35
Standarder EN 54-22/FM 3210/UL 521		Klasser A1I, A2I, BI, CI, DI, EI, FI, GI	Klasser A1I, A2I, BI, CI, DI, EI, FI, GI
Godkännanden	Alla versioner	VdS (G 214 076), CE/DoP, UL, FM, SBSC	VdS (G 214 076), CE/DoP, UL, FM, SBSC
	endast HDx	Atex	Atex
Driftstemp./fuktighet	Kabelterminal	–30 – +70 °C/95% RH, –40 °C hjälpuppvärmning	–30 – +70 °C/95% RH, –40 °C hjälpuppvärmning
	Sensorrör	–40 – +300 °C/100% RH (materialberoende)	–40 – +300 °C/100% RH (materialberoende)
Hölje ADW 535 –1 och –2	Mått	250,5 × 160,5 × 134 mm (b × h × d)	250,5 × 160,5 × 134 mm (b × h × d)
	Färg	Ljusgrå RAL 280 70 05, Kolsvart RAL 300 20 05	Ljusgrå RAL 280 70 05, Kolsvart RAL 300 20 05
	Material, vikt	ABS-blandning, UL 94-V0, ca. 1600 g	ABS-blandning, UL 94-V0, ca. 2000 g
	Förpackning	265 × 261 × 168 mm (b × h × d)	265 × 261 × 168 mm (b × h × d)
Skyddstyp	EN 60529	IP 65	IP 65
Hölje ADW 535 –1HDx och –2HDx	Mått	260 × 160 × 134 mm (b × h × d)	260 × 160 × 134 mm (b × h × d)
	Färg	Grafit svart RAL 9011	Grafit svart RAL 9011
	Material, vikt	Duroplast, ca. 2100 g	Duroplast, ca. 2 500 g
	Förpackning	272 × 238 × 170 mm (b × h × d)	272 × 238 × 170 mm (b × h × d)
Skyddstyp	EN 60529	IP 66	IP 66
Display och drift	LED	1 (grön) drift, 1 (röda) larm, 1 (gul) fel	1 (grön) drift, 2 (röda) larm, 2 (gula) fel
Händelseminne för analoga värden	Registrering	640 000 händelser (installerat SD-kort)	640 000 händelser (installerat SD-kort)
		Upp till 66 dagar (installerat SD-kort)	Upp till 66 dagar (installerat SD-kort)

Produktlinje

ADW 535-1/2	Värmedetektor av linjetyp för 1 eller 2 sensorrör
ADW 535-1/2HDx	Värmedetektor av linjetyp för 1 eller 2 sensorrör för tillämpningar i svåra omgivningsförhållanden och Ex-områden
RIM 36	Valfri modul med 5 ytterligare reläer
XLM 35	Valfri modul för anslutning till SecuriLine eXtended
SIM 35	Valfri modul för RS-485-nätverksanslutning
ADW HeatCalc/ADW Config	PC-verktyg för ritning och beräkning/PC-verktyg för driftsättning och underhåll
TU 5/4 Cu	Sensorrör Koppar D = 5 mm i 5,5 m-stavar eller på rullar
TU 5/4 St	Sensorrör Rostfritt stål D = 5 mm i 6 m-stavar
TU 6/4 PTFE	Sensorrör Teflon D = 6 mm på rullar
TU 6/4 PTFE/Ex	Sensorrör Teflon D = 6 mm på rullar för Ex användning

Securiton AG
Alarm- och säkerhetssystem huvudkontor
Alpenstrasse 20, CH-3052 Zollikofen
Telefon +41 31 910 11 22, Fax +41 31 910 16 16
www.securiton.com, info@securiton.com

Ett företag i Swiss Securitas Group

 **SECURITON**