

De aspirerande detektorerna från Securiton räknas bland de mest tillförlitliga systemen för tidig brandvarning. Modellserien SecuriRAS ASD (Aspirating Smoke Detector) har en kapacitet utan motstycke. Den enastående tillförlitliga och robusta detektorn är utvecklad i Schweiz och tillverkad i Tyskland.



SecuriRAS ASD 535/532/531

Aspirerande detektor ASD

Aspirerande detektorers grundläggande konstruktion och funktion

En ASD består av en eller två oberoende samplingsrör inkl. samplingshåll samt en högkänslig röksensor vardera. Luftflödet övervakas kontinuerligt från varje samplingsrör för att upptäcka avbrott eller stopp i samplingsrör eller samplingshåll. En kraftfull fläkt suger in luft från det övervakade rummet eller anläggningen via samplingsröret till utvärderingsenheten. Här utvärderas luften kontinuerligt av röksensorerna. På utvärderingsenhetens display- och manöverpanel visas rökkoncentrationen i den insugna luften samt ytterligare larm-, störnings- och statusmeddelanden. Ökningar av rökkoncentrationen upptäcks i ett tidigt skede. Det går att programmera för signaler och ett eller två huvudlarm som signaleras över potentialfria reläkontakter eller direkt via SecuriLine-slingan.

Sortimentsöversikt

SecuriRAS ASD-sortimentet består av tre typer:

- ASD 535 i fyra versioner (en eller två samplingsrör, med/utan rökknivåindikering) är universalenheten med framstående prestanda för medelstora och stora övervakningsytor. Med ett omgivningstemperaturområde på ner till -30°C passar den även perfekt för fryslager.
- ASD 532 är enkanalsenheten för medelstora övervakningsytor. Den har samma tekniska utrustning som ASD 535, men kan bara ha ett samplingsrör och har en kompaktare fläkt. Konfigureringen, programmeringen, servicen och nätuppkopplingen av detektorn går till på samma smidiga sätt som med ASD 535.
- ASD 531 är detektorn för små övervakningsytor, och skräddarsydd för kunder som vill ha en ännu enklare hantering men ändå vill ha tillgång till ett rikt tillbehörssortiment.

Högkänslig röksensor

SSD 53x-röksensorn är särskilt framtagen för SecuriRAS ASD och är resultatet av omfattande forskningsarbete. En högeffekts-LED kombine-

rat med en LVSC-mätkammare (Large Volume Smoke Chamber) ger en maximal, inställbar känslighet med minimalt flödesmotstånd och maximal okänslighet för nedsmutsning. Detta ger systemet en lång teknisk livslängd. Det patenterade luddfiltret fångar upp enstaka störstorheter.

Datorverktyg för programmering och beräkning av samplingsröret

Samplingsrören kan beräknas exakt, optimeras och dokumenteras för alla system med det VdS-godkända programmet ASD PipeFlow. Med programmet kan asymmetriska och därmed billigare rörledningar projekteras. ASD Config är verktyget för driftsättning och underhåll av ASD 535 och 532. Med funktionen Config over Line kan det även användas från brandlarmcentralen utan ytterligare nätverk. Och med RS 485-nätverket kan en hel ASD-anläggning (ASD 535 och 532) visualiseras och skötas samtidigt.

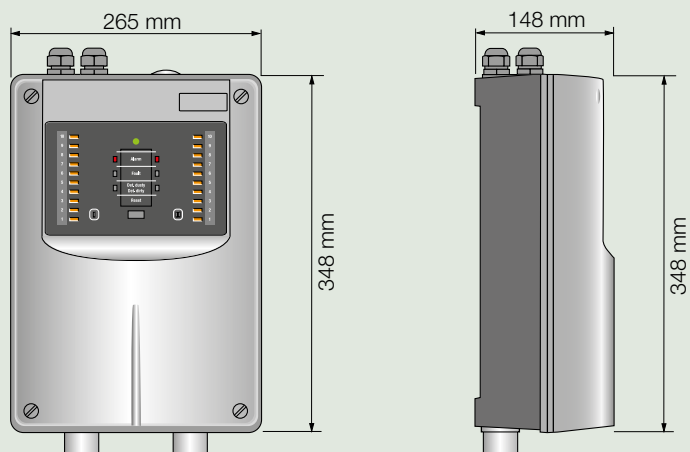
Driftsättning

ASD 535 och 532 kan även tas i drift utan dator med Easy Config. Det ger tillgång till i princip samma funktioner som datorverktyget ASD Config. På ASD 531 finns det ett ännu enklare förfarande kallat BasicConfig. Med det går det att driftsätta en ASD 531 i princip helt utan förhandsutbildning. Man behöver bara ställa in de nödvändiga svarsklasserna samt antalet samplingshåll och kalibrera luftflödesmätningen. Resten sköter detektorn av sig självt.

Dubbelriktad integrering och Config over Line

Samtliga ASD:er kan integreras i brandlarmsystemet SecuriFire via tillvalet SecuriLine-gränssnitt XLM 35. På så vis blir visning och användning, som t.ex. dag-/nattstyrning av känslighet, smidigast möjligt från brandlarmcentralen. Tack vare Config over Line kan ASD 535 och 532 även programmeras från brandlarmcentralen.

- Godkänd enligt SS-EN 54-20 klass A, B och C, UL och FM
- VdS-godkänt beräkningsprogram ASD PipeFlow möjliggör asymmetrisk, effektiv rörledning
- Känslighet inställbar från 0,002–10%/m
- Högkänslig och samtidigt robust rökdetektion tack vare Large Volume Smoke Chamber (LVSC) med mätupplösning $< 0,001\%/\text{m}$
- Heltäckande integration med SecuriLine-slingan inklusive Config over Line
- Okänslig för smutspartiklar tack vare patenterad partikeldämpning
- Automatisk kompensering för nedsmutsning samt Autolearning-funktion
- Låg bullerutveckling, uppfyller ISO 11690-1
- Upp till fem larmnivåer per detektor (tre för signaler och ett eller två larm)

SecuriRAS ASD 535


| Typisk användning | ASD 535 | ASD 532 | ASD 531 |
|---|---------|---------|---------|
| Rumsövervakning | | | |
| Lager, höglager | ●● | ● | ○ |
| Fryslager | ●● | × | × |
| Ex-områden | ●● | × | × |
| Hisschakt | ○ | ●● | ●● |
| Datorhallar | ●● | ●● | ● |
| Renrum, laboratorie- och forskningscenter | ●● | ●● | ●● |
| Mellanbjälklag och datagolv | ●● | ● | ● |
| Kabel- och eltunnlar | ●● | ● | ● |
| Transformatorrum | ● | ●● | ○ |
| Arkivrum | ●● | ● | ● |
| Museer, gallerier | ●● | ● | ● |
| Teatrar och biografier | ●● | ● | ● |
| Produktionsanläggningar | ●● | ●● | ○ |
| Återvinningsanläggningar | ●● | ●● | ○ |
| Tågagnar | ● | ●● | ○ |
| Flygplatser, stora hallar, underjordiska garage | ●● | ● | ○ |
| Elektroniska mättningsrum | ●● | ● | ● |
| Ventilationskanaler | ● | ● | ●● |
| Osynlig användning | | | |
| Fängelser | ● | ●● | ● |
| Historiska byggnader | ●● | ● | ○ |
| Arkitektoniska skäl, infällda samplingsrör | ●● | ● | ○ |
| Objektövervakning | | | |
| Datorrack, telekomanläggningar, CNC-styrssystem | ● | ●● | ●● |
| Hög- och lågspänningsfördelningskåp | ● | ●● | ●● |
| Glasmontrar | ● | ●● | ●● |

| Tillbehörsmaterial | ASD 535 | ASD 532 | ASD 531 |
|--|-------------------------|---------|---------|
| Rumsövervakning | | | |
| Komplett sortiment i PVC, ABS, specialstål, koppar med d = 25 mm eller ¾ tum (27 mm) | | | |
| Filterlåda | liten, stor | ● | ● |
| | extra stor | ● | × |
| Dammfälla | ● | ● | ● |
| Kapillärsugställen | 6/4 mm | ● | × |
| Flexibla rör/takgenomförningar, vattenbehållarbox | ● | ● | ● |
| Uppvärmda samplingsrörskopplingar | fryslager | × | × |
| Explosionssäkring | för Ex-zoner | ○ | × |
| Anslutningsfläns | för ventilationskanaler | ● | ● |

●● = passar utmärkt, ● = passar bra, ○ = passar begränsat, × = passar ej

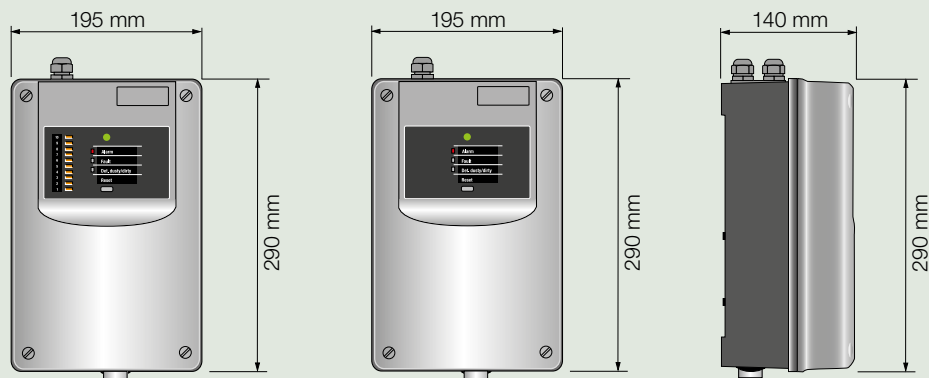
Sortiment, aspirerande detektor ASD 535

| | |
|-------------|--|
| ASD 535-1/2 | Aspirerande detektor för en eller två SSD 535-röksensorer utan röknivåindikering |
| ASD 535-3/4 | Aspirerande detektor för en eller två SSD 535-röksensorer med röknivåindikering |
| SSD 535-3 | Högekänslig rökdetektor till ASD 535 |

Sortiment, aspirerande detektor ASD 532

| | |
|-----------|---|
| ASD 532 | Aspirerande detektor för en SSD 532-röksensor med röknivåindikering |
| SSD 532-3 | Högekänslig rökdetektor till ASD 532 |

SecuriRAS ASD 532/531



Sortiment, aspirerande detektor ASD 531

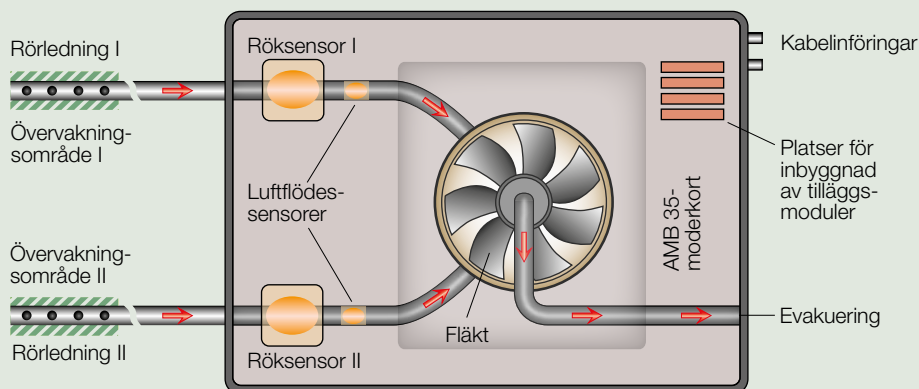
| | |
|---------|---|
| ASD 531 | Aspirerande detektor inklusive en inbyggd röksensor, utan röknivåindikering |
|---------|---|

Sortiment, tillvalsmoduler

| | |
|----------------|--|
| RIM 35 | Tillvalsmodul med fem ytterligare reläer (ASD 535) |
| RIM 36 | Tillvalsmodul med fem ytterligare reläer (ASD 531/532) |
| MCM 35 | Tillvalsmodul, minneskortsanslutning för SD-minneskort, inklusive kort (ASD 535) |
| SD-kort | SD-kort i industriutförande (ASD 531/532) |
| XLM 35 | Tillvalsmodul för anslutning till SecuriLine eXtended |
| SIM 35/SMM 535 | RS 485-nätverksmodul/RS 485-mastermodul (ASD 532/535) |
| UMS 35 | Universell modulhållare för montering av linjemoduler |
| ASD PipeFlow | Datorverktyg för ritning och beräkning av samplingsröret |
| ASD Config | Datorverktyg för driftsättning och underhåll (ASD 532/535) |

| Tekniska data | | ASD 535 | ASD 532 | ASD 531 |
|---|-------------------------------------|--|---|--|
| Matningsspänningsområde | SS-EN 54 | 10,5–30 V-DC | 14,0–30 V-DC | 14,0–30 V-DC |
| | FM/UL | 12,4–27 V-DC | 16,4–27 V-DC | 16,4–27 V-DC |
| Strömförbrukning | Normalt vid 24 V-DC | 260–290 mA | 115 mA | 75 mA |
| Samplingsrör/röksensorer | Antal | 1 eller 2 | 1 | 1 |
| Larmkänslighet | Larm | 0,02–10%/m (0,00087–0,457 dB/m) | | 0,02–10%/m |
| | Försignal | från 0,002%/m (0,000869 dB/m) | | ab 0,006%/m |
| Larmnivåer | | 5 – (3 försignaler, larm, larm 2) försignaler inställbara 10–90% | | 4 – (3 försignaler fast inställda 30/50/70%) |
| Autolearning, dag-/nattväxling | | Konfigurerbar | Konfigurerbar | Ej tillgängligt |
| Reläer | Antal 1-kanalsversion | 3 (1 larm, 1 st., 1 fri) | 2 (1 larm, 1 st.) | 2 (1 larm, 1 st.) |
| | 2-kanalsversion | 3 (per 1 larm I & II, 1 st.) | (använd RIM 36 för försignaler) | |
| Kontaktbelastning | | 50 V-DC/1 A (UL30 V-DC) | | |
| Gränssnitt | OC- utgångar | Som reläer | Som reläer | Som reläer |
| | Datorverktyg | USB | Ethernet | – |
| Nätverk | | RS 485 | RS 485, Ethernet | – |
| Ingångar | | Reset, dag/natt | Reset, dag/natt | Reset |
| Anslutning till SecuriFire-brandlarmcentral | Funktioner med tillvalsmodul XLM 35 | Larm, larm 2, försignal 1–3, störning, Reset, Config over Line, analoga värden | | Larm, försignal 1–3, störning, Reset |
| Tillvalsmoduler | Antal | 4 | 2 | 2 |
| | Typer | 2/1 RIM 35, SIM 35, SLM/XLM 35, MCM 35 | 2/1 RIM 36 (end. RIM 36) XLM 35, SIM 35 | RIM 36, XLM 35 |
| Standarder/godkännanden | SS-EN 54-20 | VdS G 208 154 | VdS G 215 101 | VdS G 215 100 |
| | SS-EN 54-27 (vent.kan.) | Ja | Ja | Ja |
| | UL 268, FM 3230 | Ja, ja | Ja, planerat | Ja, planerat |
| | Ytterligare | ActivFire, CCCF, ISO 7240-20, GHOST, SBSC | ActivFire, CCCF, ISO 7240-20, GHOST, SBSC | ActivFire, CCCF, ISO 7240-20, GHOST, SBSC |
| Efterlevnad | EMC, CPR, RoHS | EMC, CPR, RoHS | EMC, CPR, RoHS | |
| Antal samplingshåll (med ASD PipeFlow) | SS-EN 54-20 klass A | 2 × 18 | 8 | 6 |
| | SS-EN 54-20 klass B | 2 × 56 | 12 | 8 |
| | SS-EN 54-20 klass C | 2 × 120 | 16 | 12 |
| | NFPA 72 (UL/FM) | 2 × 120 | 16 | 12 |

Driftprincip för ASD (exempel: ASD 535)



Tekniska ändringar samt leveransmöjligheter förbehålles.



| Tekniska data | | ASD 535 | ASD 532 | ASD 531 |
|---|--|---|---|---------------------------------------|
| Övervakningsytor | Max. yta | 5760 m ² | 1280 m ² | 720 m ² |
| Systemgränser i enlighet med SS-EN 54-20, klass C | Max. antal samplingshåll | 2 x 120 | 16 | 12 |
| | Max. längd till sista sugställe | 2 x 110 m | 70 m | 40 m |
| | Max. total längd samtliga samplingsrör | 2 x 300 m | 120 m | 75 m |
| Systemgränser utan gällande standard | Max. total längd samtliga samplingsrör | 2 x 400 m | 120 m | 75 m |
| Konfiguration | Närmanövrering | EasyConfig | EasyConfig | BasiConfig |
| | Datorverktyg | ASD Config | ASD Config | - |
| Samplingsrörsberäkning för alla tre typer av aspirerande detektorer | ASD PipeFlow | <ul style="list-style-type: none"> • Fullständigt stöd för samtliga produktvarianter • Asymmetriska konfigurationer • Äkta simuleringar, inga tabellvärden | | |
| Fläkt/sugsystem | Sugtryck | > 400 Pa | > 100 Pa | > 30 Pa |
| | Livslängd (MTTF) | > 65 000 h (vid 40 °C) | > 80 000 h (vid 40 °C) | > 80 000 h (vid 40 °C) |
| | Prestandanivåer | 5 | 3 | 1 |
| | Sugningsbuller (1 m avstånd) | 34 dB (A) (fläktnivå 1) | 25 dB (A) (fläktnivå 1) | 25 dB (A) |
| | Ljuddämpningshöjle | < 20 dB (A) | < 20 dB (A) | < 20 dB (A) |
| Luftflödesövervakning | Enligt SS-EN 54-20 | 1 luftflödess./samp. (term. anemometer) | 1 luftflödessensor (term. anemometer) | 1 luftflödessensor (term. anemometer) |
| Hölje | SS-EN 60529 | IP 54 | IP 54 | IP 54 |
| | Mått (B x H x D) | 265 x 348 x 148 mm | 195 x 290 x 140 mm | 195 x 290 x 140 mm |
| | Lock grått | RAL 280 70 05 | RAL 280 70 05 | RAL 280 70 05 |
| | Golv antracitlila | RAL 300 20 05 | RAL 300 20 05 | RAL 300 20 05 |
| | Material | ABS-bland., UL 94-V0 | ABS-Bland., UL 94-V0 | ABS-Bland., UL 94-V0 |
| | Vikt (ca) | 3850 g | 1950 g | 1950 g |
| | Kabelinföringar | 4 x M20, 1 x M25 | 3 x M20, 1 x M25 | 3 x M20, 1 x M25 |
| Förpackning | Kartong (B x H x D) | 437 x 281 x 182 mm | 372 x 220 x 172 mm | 372 x 220 x 172 mm |
| Drifttemperatur/-fuktighet | Utvärderingsenhet | -30 – +60 °C/95% rel. LF (UL max. +40 °C) | -20 – +60 °C/95% rel. LF (UL max. +40 °C) | -10 – +55 °C/95% RH (UL max. +40 °C) |
| Display och användning | Generellt p. samplingsrör | 1 grön LED (ström), 1 röd LED (larm), 1 gul LED (störning), 1 gul LED (nedsmutsning), 1 Reset-knapp | | |
| | Ytterligare 10 LED (gula) för rökknivåindikering | ASD 535-3 och -4 (per samplingsrör) | Ja | Inte tillgängligt |
| Händelseminne/analoga värden | Inbyggd | 430 händelser | 1000 händelser | 1000 händelser |
| | Med SD-kort | Upp till 1 år (med MCM 35) | Upp till 1 år on board Option | Upp till 1 år on board Option |
| Ytterligare dokumentation | Datablad | T 131 193 | T 140 422 | T 140 417 |
| | Tekn. beskrivning | T 131 192 | T 140 421 | T 140 416 |
| | Sampling guide | T 131 194 | T 131 194 | T 131 194 |