

## RAL72x

### Parallellindikeringslampor

Typisk användning: Alarmindikering från enskilda detektorer som inte är direkt synliga eller är dolt monterade.

Styrning via detektorutgång eller via lämplig utgångsmodul.



**Bild 1**  
RAL 720, RAL 720X

RAL 721

RAL 722

### Hålgolvkonsol

För montage av SecuriStar detektorer och RAL722 i innertaket på hålgolv.



**Bild 2** RAL 723

HKS 718

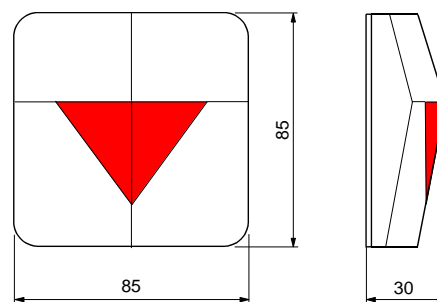
## Parallellindikeringslampor RAL 720

### Användningsområden

Anslutning för max 3 detektorer, användning i normal omgivning, utanpåliggande montage

### Tekniska data

Mått	85 x 85 x 30 mm
Material: Kapsling	Plast PC, vit
Lins	Plast transparent, röd
Drivspänning UB	6 till 30 VDC
Strömförbrukning vid UB (konstantström)	max 2.7 mA
Montagehöjd	Väl synlig, t.ex. överdörren till respektive rum
Omgivningstemperatur	- 20°C till + 60°C
Skyddsklass enligt DIN 40050	IP 42
Vikt	53 g



**Bild 3** RAL 720, RAL 720X

### Artikelnummer / Reservdelar

Sammanfattning	Artikelnummer CH
Parallellindikeringslampor RAL 720	019.209 708

## Parallellindikeringslampor RAL 720X

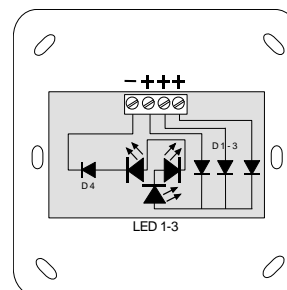
### Användningsområden

Anslutning för max 3 detektorer, användning i normal omgivning, utanpåliggande montage

Lämplig för SecuriLine eXtended detektor.

### Tekniska data

Mått	85 x 85 x 30 mm
Material: Kapsling	Plast PC, vit
Lins	Plast transparent, röd
Drivspänning UB	5 till 30 VDC
Strömförbrukning vid UB (konstantström)	max 1 mA
Montagehöjd	Väl synlig, t.ex. överdörren till respektive rum
Omgivningstemperatur	- 20°C till + 60°C
Skyddsklass enligt DIN 40050	IP 42
Vikt	53 g



**Bild 4** Anslutning RAL 720, RAL 720X

### Artikelnummer / Reservdelar

Sammanfattning	Artikelnummer CH
Parallellindikeringslampor RAL 720X	019.246 336

## Parallellindikeringslampor RAL 721

### Användningsområden

Användning i fuktig omgivning, utanpåliggande montage

### Tekniska data

Mått	53 x 70 x 53 mm	
Material:	Kapsling	Plast PC, vit
	Lins	Plast transparent, röd
Material	Plast PC, vit	
Drivspänning $U_B$	5 till 30 VDC	
Strömförbrukning vid $U_B$ (konstantström)	max. 4,9 mA	
Montagehöjd	Väl synlig, t.ex. överdörren till respektive rum	
Omgivningstemperatur	- 20°C till + 60°C	
Skyddsklass enligt DIN 40050	IP 65	
Vikt	55 g	

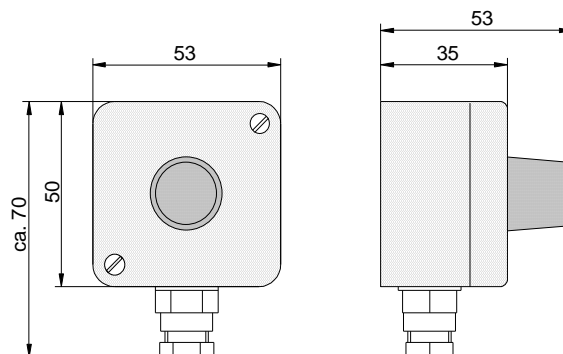


Bild 5 RAL 721

### Artikelnummer / Reservdelar

Sammanfattning	Artikelnummer CH
Parallellindikeringslampor RAL 721	. 019.210 056
Tillbehör: LED-insats (reservdel)	202.210 072

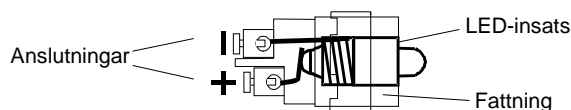


Bild 6 Anslutning RAL 721

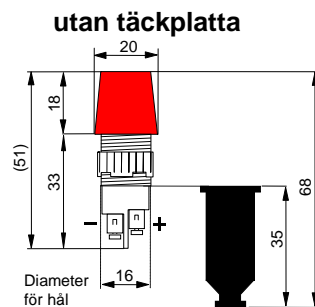
## Parallellindikeringslampor RAL 722

### Användningsområden

För direktinbyggnad i takplattor eller dörramar. Användbar med eller utan täckplatta.

### Tekniska data

Mått:	Längd	67 mm
	Diameter yttre	20 mm
	Diameter hål	16 mm
	Täckplatta	86 x 86 mm
Material:	Fattning	Plast, vit
	Lins	Plast transparent, röd
	Plintskydd	Gummihylsa, svart
	Täckplatta	Plast, vit
Drivspänning $U_B$	5 till 30 VDC	
Strömförbrukning vid $U_B$ (konstantström)	max. 4,9 mA	
Montagehöjd	Väl synlig, t.ex. över dörren till respektive rum eller tak	
Omgivningstemperatur	- 20°C till + 60°C	
Skyddsklass enligt DIN 40050	IP 42	
Vikt	15 g	



### med täckplatta

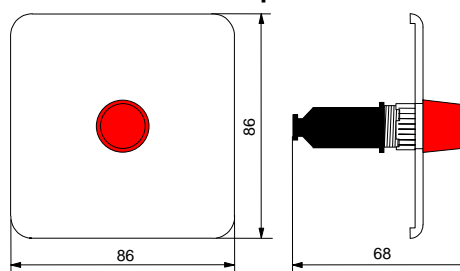


Bild 7 RAL 722

### Artikelnummer / Reservdelar

Sammanfattning	Artikelnummer CH
Parallellindikeringslampor RAL 722	. 019.210 064
Tillbehör: Täckplatta	300.192 198
Tillbehör: LED-insats (reservdel)	202.210 072

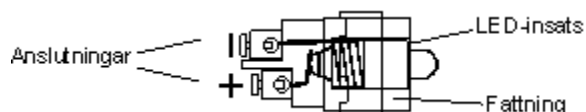


Bild 8 Anslutning RAL 722

## Parallellindikeringslampor RAL 723

### Användningsområden

För direktinbyggnad i takplattor eller dörramar.

### Tekniska data

Mått:	Längd	48,5 mm
	Diameter yttre	20 mm
	Diameter hål	16 mm
Material:	Fattning	Plast, vit
	Lins	Plast transparent, vit
	Plintskydd	Gummihylsa, svart
Drivspänning UB		5 till 30 VDC
Strömförbrukning vid UB (konstantström)		max. 4,9 mA
Montagehöjd	Väl synlig, t.ex. över dörren till respektive rum eller tak	
Omgivningstemperatur		- 5°C till + 40°C
Skyddsklass enligt DIN 40050		IP 40
Vikt		11 g

### Artikelnummer / Reservdelar

Sammanfattning	Artikelnummer CH
Parallellindikeringslampor RAL 723	019.246 565
Fattning E10 för RAL 723	206.246 573
Tillbehör: LED-insats (reservdel)	202.210 072

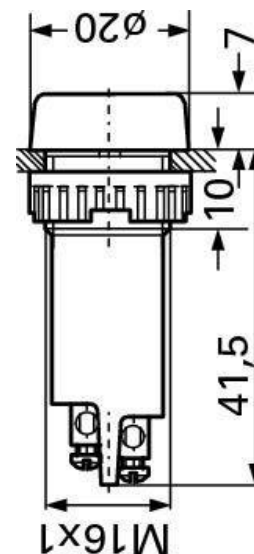


Bild 9 RAL 723

## Hålgolvkonsol HKS 718

### Tekniska data

Mått	se bild 9
Material	Stål, förzinkat
Betyckbar med:	
Parallellindikeringslampor	RAL 722
Detektorsockel	USB 501 påskruvbar
Montage	med rörlämma på stödrör
Montagehöjd	inom hålgolvet i taket
Omgivningstemperatur	- 20°C till + 60°C
Skyddsklass enligt DIN 40050	IP 42
Vikt	490 g

### Artikelnummer / Reservdelar

Sammanfattning	Artikelnummer CH
Hålgolvkonsol HKS 718	123.144 223
Tillbehör: RAL 722	019.210 064
Tillbehör: LED-insats (reservdel)	202.210 072
Detektorsockel USB501-x	

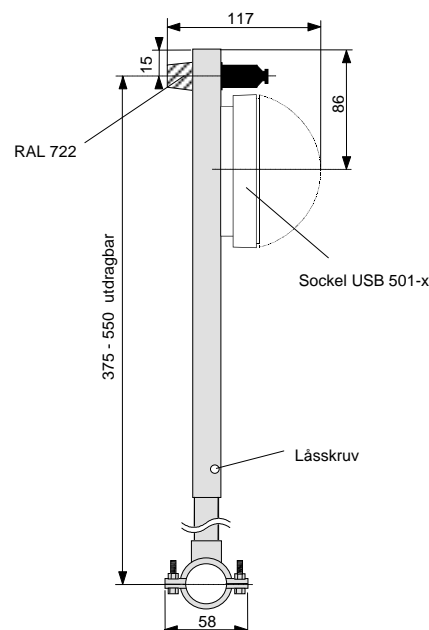


Bild 10 Hålgolvkonsol HKS 718