

BX-O214

Utgångs-/ingångsmodul till SecuriLine eXtended

Från utgivningsstatus 20-2100014-01-01

BX-O214 har två reläutgångar och fyra övervakade ingångar för avläsning av potentialfria kontakter.

Den uppfyller specifikationen för SecuriLine eXtended för anslutning till slingan på brandlarmsystem SecuriFire.



Bild 1 BX-O214

Beskrivning

BX-O214 kan anslutas på slingorna SecuriLine eXtended av brandlarmsystemet SecuriFire 1000/2000/3000.

De enskilda I/O-funktionerna kan separat konfigureras och kombineras, så att denna meny exempelvis kan användas för anknötning till brandskyddsluckor med återkoppling.

Ingång 1 kan programmeras som återkopplingsingång till utgång 1 (via potentialfri kontakt).

Ingång 2 kan programmeras som återkopplingsingång till utgång 2 (via potentialfri kontakt).

Vid bortfall av slingspänningen kan man programmera ett "aktivt-felsäkert läge" separat för varje utgång.

Reläutgångarna är avsedda för utmatning av pulser.

Adresseringen och tilldelningen av parametrar till BX-O214, sker med PC-program via brandlarmcentralen.

Modulen har en kortslutningsisolator. Vid ett eventuellt trådbrott eller en kortslutning sörjer den här funktionen för att felet lokaliserar och samtidigt bibehåller slingan i drift i hela funktionsomfattningen.

Prestandauppgifter BX-O214

- Strömförsörjning via SecuriLine eXtended
- Adressering och konfigurering med PC-program via SecuriLine eXtended
- upp till 32 moduler per slinga kan styras samtidigt.
- 2 utgångar med återkopplingsingångar
- 4 primäringångar
- Felsäkert läge för reläutgångarna vid förlust av matningsspänning
- integrerat kortslutningsskydd
- robust plastkapsling

Gränssnitt

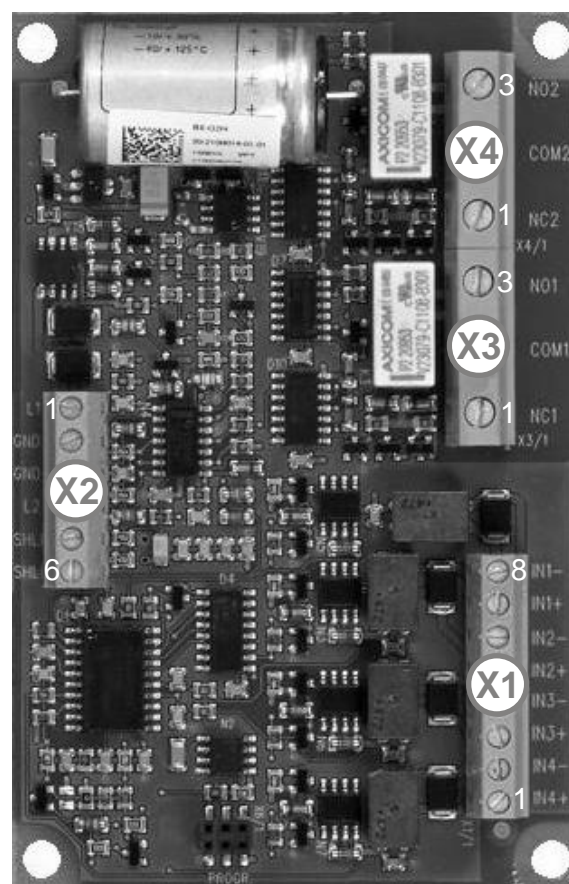


Bild 2 Gränssnitt till BX-O214

Datablad

Ingångar (X1)

Plint	Beteckning	Beskrivning
8	IN1-	Ingång 1-
7	IN1+	Ingång 1+
6	IN2-	Ingång 2-
5	IN2+	Ingång 2+
4	IN3-	Ingång 3-
3	IN3+	Ingång 3+
2	IN4-	Ingång 4-
1	IN4+	Ingång 4+

SecuriLine eXtended (X2)

Plint	Beteckning	Beskrivning
1	L1	Data A
2	GND	JORD A
3	GND	JORD B
4	L2	Data B
5	SHLD	Stödpunkt skärm
6	SHLD	Stödpunkt skärm

Relä 1 (X3)

Plint	Beteckning	Beskrivning
3	NO 1	Normally open
2	COM 1	Common
1	NC 1	Normally closed

Relä 2 (X4)

Plint	Beteckning	Beskrivning
3	NO 2	Normally open
2	COM 2	Common
1	NC 2	Normally closed

Programmering

För programmering och projektering håller på att utvecklas en SecuriFire Software dokumentation.

Strömförbrukning

Vid blandad drift med detektorer och moduler på slingan, ska man se upp med att BX-O214 har en högre strömförbrukning än en detektor. Av säkerhetsskäl är max 32 BX-O214 tillåtna per slinga.

För beräkning av maximalt möjlig slinglängd och maximalt antal enheter står motsvarande verktyg till förfogande.

Projektering



Upplysning

Enligt EN 54 ska typskylten som är bipackad med modulen, fästas på locket till installationsdosan!



Upplysning

Ledningslängder till ingång 1 - 4 på BX-O214 är max 30 m.

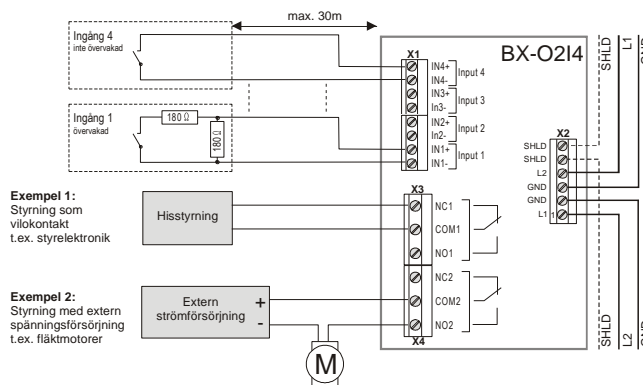
Anslutningsexempel



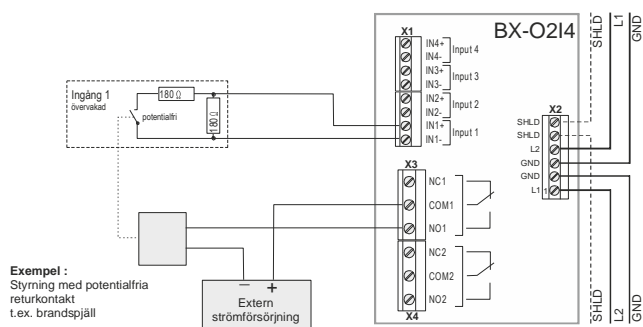
Upplysning

Vid dragningen av en 230 V anslutningskabel, ska man se till att den inte dras direkt över modulens elektronik.

Användning som I/O-modul



Användning som styring med återkoppling



Artikelnummer / Reservdelar

Sammanfattning	Artikelnummer CH	Artikelnummer
Utgångs- /Ingångsmodul BX-O2I4	115.246280	20-2100014-01-01
Kapsling IP66 för BX-O2I4	115.239925	FG020235
Anslutningsnippel M20	428.242578	MM000181

Tekniska data

Funktion	In-/Utmatningsmodul	
Driftsspänning	12 till 30	V-DC
Strömförbrukning (bara modulens egenförbrukning)	0,63	mA
Signalöverföring	seriell dataöverföring, 2-trådsteknik	
Skyddsklass	66 med kapsling	IP
Omgivningstemperatur	-20 till +60	-°C
Anslutning	Skruvplintar max 1,5	mm ²
VdS-godkännande	G211050	
EG-Konformitetscertifikat (EN 54-17/18)	0786-CPD-21066	
Mått (H x B x T)	100 x 67 x 20	mm
Mått med kapsling (H x B x T)	130 x 94 x 57	mm
Reläutgångar		2
Relä	bistabilt, med en spole	
Kontakttyp	Växlingskontakt	
Kopplingsspänning	230	V
Kopplingsström	0,1 – 2000	mA
Kopplingseffekt	60 (0,25 A @ 230 V)	W
Kopplingsfrekvens	max 3,125	Hz
	(var 160 ms kan ett relä per slinga växla sitt tillstånd, om ingen annan instruktion måste utföras)	
Anslutning	Skruvplintar max 2,5	mm ²
Övervakade ingångar		4
Anslutning	potentialfria kontakter	
Frågeström	10	mA
Frågespänning	3 - 6	V
Avslutningsmotstånd	180	Ω
Alarmmotstånd	180	Ω
Ledningsmotstånd	max. 30	Ω
Frågeimpuls	165	μs
Frågecykel	100	ms
Ingångsfilter	10	μs
Periodlängd	> 8	s
	(Kopplingstillstånd, som varar längre än 5000 ms och deras upprepningstid är större än 8 s, registreras.)	
Ledningslängd	max 30	m
Anslutning	Skruvplintar max 1,5	mm ²