

SecuriFire BX-IM4 Ingångsmodul till SecuriLine eXtended

Från utgivningsstatus 20-2100003-01-02¹

Ingångsmodulen BX-IM4 (input module) har 4 ingångar för övervakade och inte övervakade potentialfria kontakter.

Den uppfyller specifikationen för SecuriLine eXtended för anslutning till slingan på brandlarmsystem SecuriFire.



Bild 1 BX-IM4

Beskrivning

BX-IM4 kan anslutas på slingorna SecuriLine eXtended av brandlarmsystemet SecuriFire 1000/2000/3000.

BX-IM4 har fyra primära ingångar för avläsning av potentialfria kontakter. Dessa ingångar övervakar ledningarna för att upptäcka dolda kabelbrott och kortslutning.

Driftläget „övervakat“ eller „inte övervakat“ konfigureras för var ingång för sig, dessutom kan varje ingång programmeras inverterat.

Adresseringen och tilldelningen av parametrar till BX-IM4 sker med PC-program via brandlarmcentralen.

BX-IM4 innefattar en kortslutningsisolator. Vid ett eventuellt trådbrott eller en kortslutning sörjer den här funktionen för att felet lokaliserar och samtidigt bibehålls ringledningen i drift i hela funktionsomfattningen.

Gränssnitt

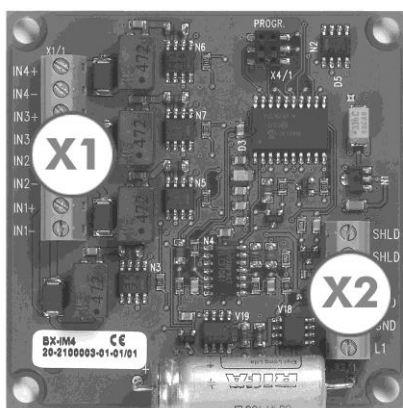


Bild 2 Gränssnitt till BX-IM4

Ingångar (X1)

Plint	Beteckning	Beskrivning
1	IN4+	Ingång 4+
2	IN4-	Ingång 4-
3	IN3+	Ingång 3+
4	IN3-	Ingång 3-
5	IN2+	Ingång 2+
6	IN2-	Ingång 2-
7	IN1+	Ingång 1+
8	IN1-	Ingång 1-

SecuriLine eXtended (X2)

Plint	Beteckning	Beskrivning
1	L1	Data A
2	GND	JORD A
3	GND	JORD B
4	L2-	Data B
5	SHLD	Skärm
6	SHLD	Skärm

Användningsområden

Via BX-IM4 kan information och status för externa apparater rapporteras till BMZ SecuriFire som logiska ingångar. Genom kundspecifik konfiguration via SecuriFire-Studio och elementtypen „Extern“ är det möjligt, att rapporter (t.ex. från brandlarmcentraler från andra tillverkare, alarm-, inträngs-, klimat- eller ventilationscentraler), visas som „FEL EXTERN“ eller „BRAND EXTERN“ på BMZ SecuriFire. Dessutom kan man med hjälp av Booleska funktioner programmera automatiska förlopp, för att styra ut brandkontroller, sirener, signallampor och andra styrningar.



Viktig anvisning för service- och underhållsarbeten:

Styrs en brandlarmcentral från brandkontroller, ska man vid service- och underhållsarbeten utföra elektriska, mekaniska och optiska åtgärder, så att styrningarna inte oavsiktligt löser ut. Efter avslutade service- och underhållsarbeten ska man återställa säkerhetsåtgärderna.

Projektering

BX-IM4 kan antingen konfigureras som övervakat (med vila och alarmotstånd) eller som inte övervakat (för direkt anslutning till kontakter). Tilldelningen av funktionen (övervakad eller inte övervakad) sker liksom adressering och konfigurering vid idrifttagningen via SecuriFire Studio (Slingkonfiguration). Med programmet man man också välja de olika ingångarna till enheten som inverterade (aktivering av ingången genom öppning av en kontakt). Vid konfigureringen måste man vid den senare användningen av ta hänsyn till en motsvarande ingång.

Programmering

För programmering och projektering håller på att utvecklas en SecuriFire Software dokumentation.

Strömförbrukning

Vid blandad drift med detektorer och moduler på slingledningen, ska man se upp med att BX-IM4 har en strömförbrukning motsvarande ca. 4 detektorer. Därigenom reduceras antalet anslutningsbara detektorer till 4 st per använd BX-IM4. Max 32 BX-IM4 per slinga är tillåtet.

För beräkning av maximalt möjlig kretslängd och maximalt antal enheter står motsvarande verktyg till förfogande.

Måttbild

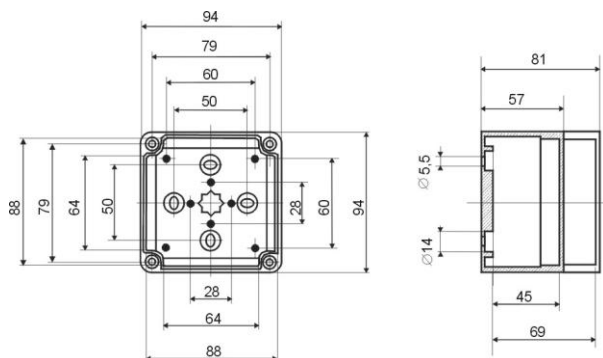


Bild 3 Måttbild

Anslutningsexempel

Övervakade ingångar

Avläsning av potentialfria kontakter, modus „övervakad“

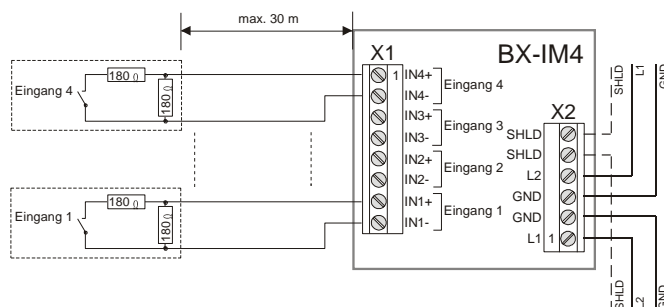


Bild 4 Övervakade ingångar

Inte övervakade ingångar

Avläsning av potentialfria kontakter, modus „inte övervakad“

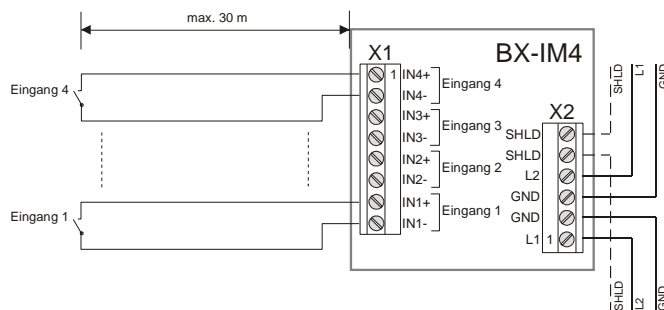


Bild 5 Inte övervakade ingångar

Artikelnummer / Reservdelar

Sammanfattning		Artikelnummer CH	Artikelnummer
BX-IM4	Ingångsmodul	115.239 739	EG072844
GEH MOD IP66	Kapsling IP66 för BX-IOM	403.239 917	FG020234
MM SM M20	Anslutningsnippel M20	428.242 578	MM000181
MM ANB M16	Kabelgenomföring M16	--	MM000185
MM GM M16	Låsmutter M16	--	MM000186

Tekniska data

Typ	BX-IM4
Driftspänning	12 till 30 V-DC
Strömförbrukning	0,45 mA
Signalöverföring	seriell dataöverföring, 2-trådsteknik
Skyddsklass	66 med kapsling IP
Omgivningstemperatur	-20 till +60 °C
Mått (H x B x T)	67 x 67 x 20 mm
Anslutning	Jackbara skruvplintar max 1,5 mm ²
VdS-godkännande	G 210131
EG-Konformitetscertifikat (EN 54-17/18)	0786-CPD-21009

Övervakade / Inte övervakade ingångar

Anslutning	potentialfria kontakter
Avslutningsmotstånd	
för övervakad ingång	180 Ω
för inte övervakad ingång	bortfaller
Alarmmotstånd	
för övervakad ingång	180 Ω
för inte övervakad ingång	< 1 Ω
Frågespänning	3–6 V
Ledningsmotstånd	max. 30 Ω
Ledningslängd	max. 30 m

Ändringar Index d: nytt dokumentnummer

¹ Referensdokument: BX-IM4, V.1.2