

BX-I2

Övervakad ingångsmodul till SecuriLine eXtended

Från utgivningsstatus 20-2100016-01-01

BX-I2 innehåller en primäringång för avläsning av potentialfria kontakter och en optokopplaringång som kan användas till övervakning av en extern spänning, vid behov.

Den uppfyller specifikationen för SecuriLine eXtended för anslutning till slingan på brandlarmsystemet SecuriFire.



Bild 1 BX-I2

Beskrivning

BX-I2 kan anslutas på slingorna SecuriLine eXtended av brandlarmsystemet SecuriFire 500/1000/2000/3000.

BX-I2 har en primär ingång för avläsning av en potentialfri kontakt. Denna kan konfigureras inverterad liksom med eller utan ledningsövervakning, dessutom kan elementgrupp Ingång eller Detektorgrupp fastläggas. Modulen har också en optokopplaringång för övervakningen av en potentialbunden signal eller en extern energiförsörjning. För montage av modulen finns en plastkapsling med skyddsklass IP 66, som kan förse med olika kabelinföringar vid behov.

Adresseringen och tilldelningen av parametrar till BX-I2, sker med PC-program via brandlarmcentralen.

Modulen innefattar en kortslutningsisolator. Vid ett eventuellt trådbrott eller en kortslutning sörjer den här funktionen för att felet lokaliserar och samtidigt bibehåller ringledningen i drift i hela funktionsomfattningen.

Prestandauppgifter BX-I2

- Strömförsörjning via SecuriLine eXtended
- Adressering och konfigurering med PC-program via SecuriLine eXtended
- upp till 64 moduler per slinga kan styras samtidigt.
- 1 övervakad primäringång
- 1 optokopplaringång för spänningsövervakning
- integrerad kortslutningsisolator
- robust plastkapsling

Gränssnitt

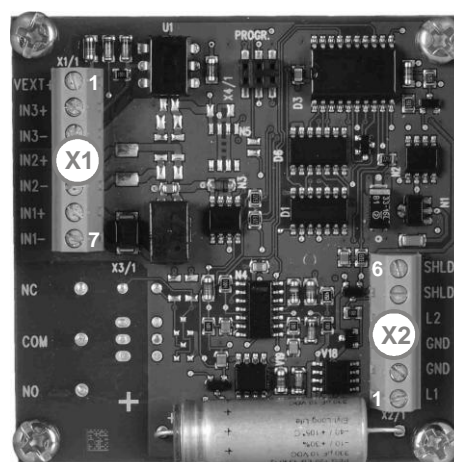


Bild 2 Gränssnitt till BX-I2

Ingångar (X1)

Plint	Beteckning	Beskrivning
1	VEXT+	Spänningsövervakning extern, potentialfri. Pin 1 och 3
2	IN3+	Spänningsövervakning extern, potentialbunden.
3	IN3-	Ingång 3-
4	IN2+	Ingen funktion
5	IN2-	
6	IN1+	Övervakad primäringång
7	IN1-	



Upplysning

Ingången IN3 betecknas i SecuriFire Studio som Ingång 2.

SecuriLine eXtended (X2)

Plint	Beteckning	Beskrivning
6	SHLD	Stödpunkt skärm
5	SHLD	Stödpunkt skärm
4	L2	Data B
3	GND	JORD B
2	GND	JORD A
1	L1	Data A

Programmering

För programmering och projektering håller på att utvecklas en SecuriFire Software dokumentation.

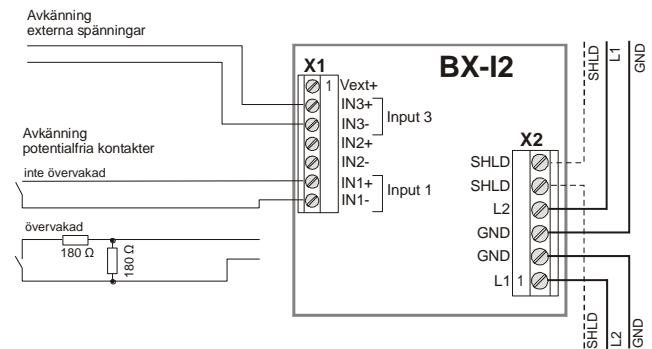
Strömförbrukning

Vid blandad drift med detektorer och moduler på slingan, ska man se upp med att BX-12 har en högre strömförbrukning än en detektor. Av säkerhetsskäl är max 64 BX-12 tillåtna per slinga.

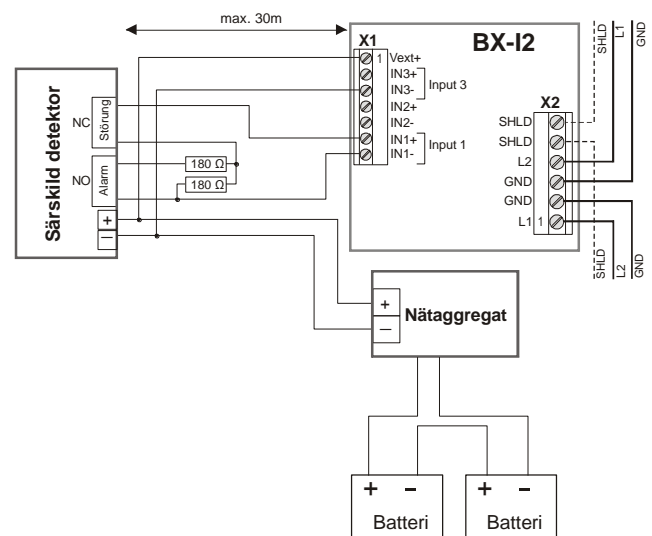
För beräkning av maximalt möjlig kretslängd och maximalt antal enheter står motsvarande verktyg till förfogande.

Anslutningsexempel

Övervakad eller ej övervakad ingång



Anslutning av speciella detektorer



Artikelnummer / Reservdelar

Sammanfattning	Artikelnummer CH	Artikelnummer
Övervakad ingångsmodul BX-I2	--	20-2100016-01-01
Kapsling IP66 för BX-I2	403.239 917	FG020234
Anslutningsnippel M20	428.242578	MM000181

Tekniska data

Funktion	Ingångsmodul	
Driftspänning	12 till 30	V-DC
Strömförbrukning (bara modulens egenförbrukning)	0,46	mA
Signalöverföring	seriell dataöverföring, 2-trådsteknik	
Skyddsklass	66 med kapsling	IP
Omgivningstemperatur	-20 till +60	-°C
Anslutning	Skruvplintar max 1,5	mm ²
VdS-godkännande	G212023	
EG-Konformitetscertifikat (EN 54-17/18)	0786-CPD-21143	
Mått (H x B x T)	67 x 67 x 20	mm
Mått med kapsling (H x B x T)	94 x 94 x 81	mm

Övervakade ingångar

	1	
Anslutning	potentialfria kontakter på IN1+ och IN1-	
Frågeström	10	mA
Frågespänning	3 – 6	V
Avslutningsmotstånd	180	Ω
Alarmmotstånd	180	Ω
Ledningsmotstånd	max 30	Ω
Frågeimpuls	165	μs
Frågecykel	100	ms
Ingångsfilter	10	μs
Periodlängd	> 8	s
	(Kopplingstillstånd, som varar längre än 500 ms och deras upprepningstid är större än 8 s, registreras.)	
Ledningslängd	max 30	m
Anslutning	Skruvplintar max 1,5	mm ²

Ingång spänningsövervakning potentialbunden

	1	
Anslutning	potentialbunden spänning på IN3+ och IN3-	
Ingångsspänning	0 - 30	V
Ingångsström	max 6	mA
Ingångsmotstånd	4900	Ω
Galvanisk åtskiljning	genom optokopplare	
Ledningslängd	max 1000	m
Anslutning	Skruvplintar max 1,5	mm ²

Ingång spänningsövervakning potentialfri

	1	
Anslutning	potentialfri spänning på VEXT+ och IN3-	
Ingångsspänning	0 - 30	V
Ingångsström	@ 10 V	0,4 mA
	@ 24 V	1,9 mA
Ingångsmotstånd	10	kΩ
Galvanisk åtskiljning	genom optokopplare	
Ledningslängd	max 1000	m
Anslutning	Skruvplintar max 1,5	mm ²