

MCP 545 X N Serie

Manuellt brandlarm med separat detektering

De manuella brandlarmen i serien MCP 545X N passar till adresserbara brandlarmssystem från SecuriFire och SecuriPro. De har en inbyggd larm-LED och finns i tre modeller:

- Inomhusanvändning IP24, utanpåliggande
- Inomhusanvändning IP24, dolt
- Utomhusanvändning IP67

Alla modeller motsvarar EN54-11 / EN54-17:2005



Bild 1 MCP545X N

Beskrivning

Det manuella brandlarmet MCP 545X N är ett ej automatiskt larm för brandvarningsanläggningar som ansluts direkt till SecuriLine/eXtended. Larm utlöses direkt när glasrutan slås in. Larmet finns kvar tills den nya glasrutan kommer.

Ett utlöst larm visas med hjälp av röd LED. För testning kan ett larm utlösas med hjälp av testnyckel, utan att glasrutan behöver krossas.

MCP 545X N kan dessutom utrustas med en plomberingsbar, viklucka för att öka fellarmssäkerheten.

Projektering



Ländernas specifika riktlinjer för planering och inbyggnad av automatiska brandvarningsanläggningar gäller för projekteringen.

Montage/installation

MCP 545X N kan monteras utanpåliggande (typ 545X-1 N / 545X-1 AN) med extrahöljet, eller dolt, (typ 545X-2 N), i varje vanlig rund eller fyrkantig inbyggnadsdosa strl. 1. Det finns en adapterplatta (Bild 3).

För platser som kräver en högre skyddstyp finns det en utanpåliggande IP 67 modell (typ 521X-4 N).



Installationen behöver ingen avskärmning i normalfallet. Det kan krävas en avskärmning om EMV-störningar från andra installationer kan förväntas.

Utanpåliggande montering MCP 545X-1 N

Den utanpåliggande dosan till MCP 545X-1 N / 545X-1 AN fästs på väggen med hjälp av två skruvar. Fästpunkterna för sensordelen måste vara vågräta.

Ev. kabelinföringar som behövs till utanpåliggande installationer måste borraras (Bild 2). Monteringshöjd från golv ca 1,5 m.

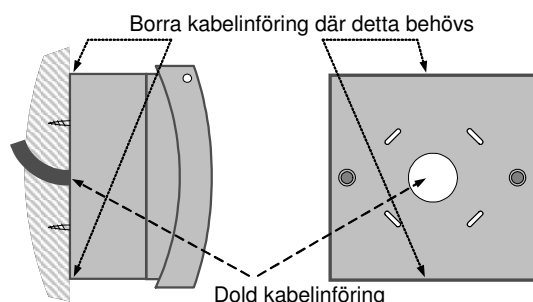


Bild 2 Utanpåliggande montering MCP 545X-1 N

Dold montering MCP 545X-2 N

MCP 545X-2 N kan monteras i en vanlig dosa för dold montering storlek 1, rund eller fyrkantig.

Beroende på dosans utformning kan MCP 545X-2 N fästas direkt (fästhålsavstånd 60 mm vågrätt) eller över den universella adapterplattan (Bild 3).

Monteringshöjd från golv ca 1,5 m.

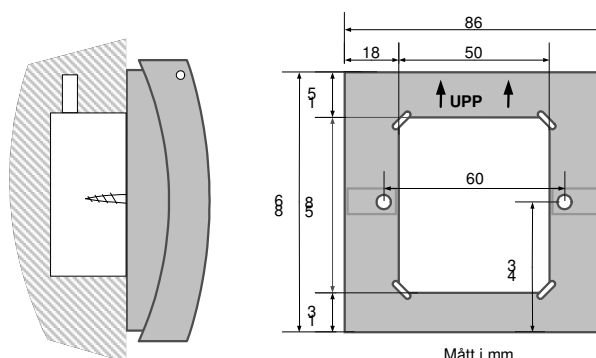


Bild 3 Montering av MCP 545X-2 N med och utan adapterplatta

Använda den fällbara luckan



Riskinformation

Tillvalet viklucka får bara nyttjas i enheter där användningen är uttalat tillåten i ländernas specifika riktlinjer.

Testa MCP 545X N

Med hjälp av en testnyckel kan funktionen hos MCP 545X N testas utan skador.

När en plomb används måste denna först tas bort.

Måttritningar

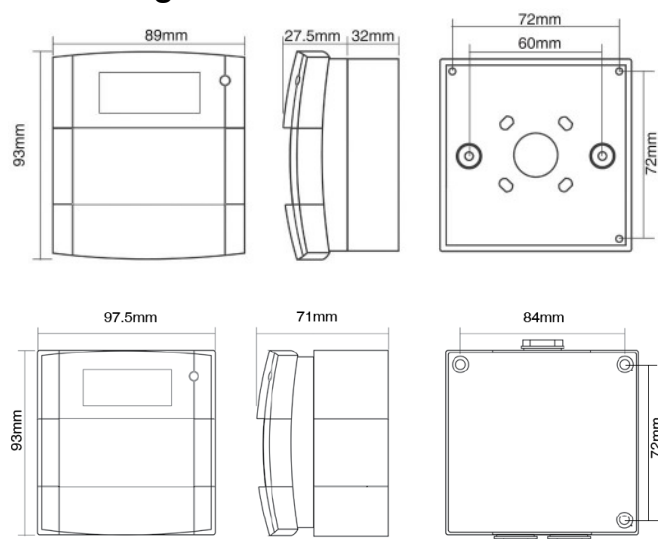


Bild 4 Måttitningar IP24 och IP 67

Inkoppling

Anslutningen görs på MCP anslutningsklämmorna. Elektroniken i MCP sørjer för att ett avbrott eller kortslutning i installationen (ring) avgränsas vid skadan. Detta gör att de manuella brandlarmen på SecuriLine fortsätter att fungera även när det finns en skada i installationen.



Undantag

Vid de angivna förutsättningarna nedan kan MCP 545X N isoleras på SecuriLine/eXtended:

- Kortslutning/avbrott i aktuell MCP 545X N.
- Dubbel kortslutning eller dubbelt avbrott före och efter MCP 545X N.
- Kortslutning eller avbrott i anpassningsledning.
- Installationsfel eller felaktig anslutning.

Anslutning MCPX 545 N

SecuriLine / eXtended ansluts på MCP anslutningsklämmorna enligt Bild 5.

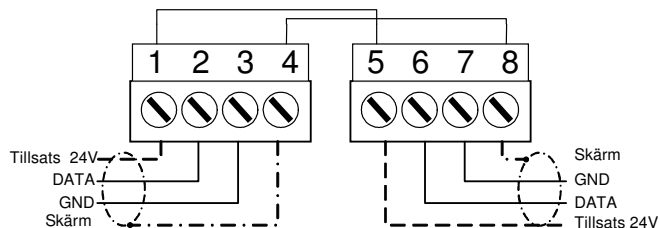


Bild 5 Anslutning på MCP 545X N serie

SecuriLine / eXtended

Klämma	SecuriFire	SecuriPro
1		Tillsats 24V
2	L1	Data A
3	GND	GND A
4	Skärm	Skärm
5		Tillsats 24V
6	L2	Data B
7	GND	GND B
8	Skärm	Skärm

Artikelnummer/reservdelar

Beteckning	Artikelnummer
MCP 545X N(endast framsida)	011.244210
MCP 545X-1 N utanpåliggande med vikluka plomberbar	011.244244
MCP 545X-1 AN utanpåliggande utan vikluka plomberbar och ajax alarmglas	011.244252
MCP 545X-2 N dold med adapterplatta (utan inbyggingsdosa) kan plomberas med vikluka	011.244236
MCP 545X-4 N IP 67	011.244228
CPG 845 Reservglas till MCP	306.225797
CPS 845 N Plomb till MCP	438.238198
THC 845 N Reservluka till MCP	011.238104

Tekniska data

Driftspänning inkl. Modulhub (slingenhet och deltagar beroende)	7-31	V-DC
Strömförbrukning vid 24 V-DC	i vila (max)	120 μ A
	vid larm (typiskt/pulsat)	2.5 / 20 mA
Signalöverföring	seriell dataöverföring, tvåledarteknik	
Linje-mottagningsenhet	SecuriPro, SCB 01x / SecuriFire, DAI2, DXI2	
Skruvkopplingar	0.5 – 2.5	mm ²
Skyddstyp	MCP 545X-1 N, MCP 545X-1 AN och MCP 545X-2 N	IP 24
	MCP 545X-4 N	IP 67
Normer	EN 54-11	
CPD	MCP 545X-1 N, MCP 545X-1 AN och MCP 545X-2 N	0786-CPD-20998
	MCP 545X-4 N	0786-CPD-20998
VdS	MCP 545X-1 N, MCP 545X-1 AN och MCP 545X-2 N	G210094
	MCP 545X-4 N	G210094
Omgivningsvillkor	Temperaturområde	- 10 till +55 $^{\circ}$ C
	Luftfuktighet	0 till 95 %
Mått (BxHxD) med vikluka 2 mm	MCP 545X-1 N, MCP 545X-1 AN	89 x 93 x 61.5 mm
	MCP 545X-2 N	89 x 93 x 33.5 mm
	MCP 545X-4 N	97.5 x 93 x 73 mm
Kapsling färg	röd, RAL 3001	
Kapsling material	Plast, glasfiberförstärkt	
Vikt MCP 545X-1 N, MCP 545X-1 AN / MCP 545X-2 N / MCP 545X-4 N	160 / 110 / 240 g	