

RIM 35

Reläinterface-modul till ASD

Från tillverkningsstatus 250408

RIM 35 är en tillsatsmodul för aspirerande rökdetektor ASD 533 och ASD 535. Den har 5 reläer med potentialfria växlingskontakter.



Bild 1 RIM 35

Beskrivning

I aspirerande rökdetektor ASD kan upp till 2 st. RIM 35 byggas in. Beroende på apparatutförande kan reläerna beläggas med fördefinierade kriterier (default) eller fritt programmeras med konfigurationsprogrammet "ASD Config".

Montage / Installation

För fastsättning av extra tillsatsmoduler finns det fyra inbyggnadsplatser i detektorlådan till ASD.

I montage-setet till RIM 35 finns modulkållaren, fästskruvar och förbindelsekabeln (flatbandskabel) för anslutning till AMB 33 eller AMB 35 (se Bild 2).

Reläinterface-modul RIM 35 ansluts alltid till kontakt Option3. Om 2 st. RIM 35 byggs in, kommer den elektriska matningen från den andra RIM 35 från den första RIM 35 (kaskadkoppling enligt Bild 3). Den RIM 35 som är ansluten till kontakt Option3 på AMB, är alltid den första. RIM 35.

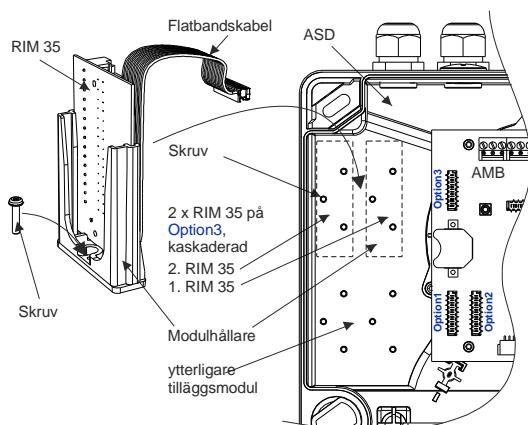


Bild 2 Inbyggnad av RIM 35

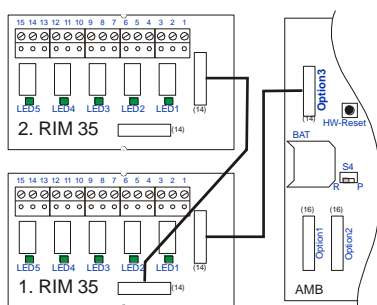


Bild 3 Inkoppling av RIM 35

Programmering

Beroende på ASD-apparatutförande kan reläerna beläggas med fördefinierade kriterier (default) eller fritt programmeras med konfigurationsprogrammet "ASD Config".

RIM / Relä	Apparatutförande	Funktion Händelse
1. RIM / Relä 1	Alla	Försignal 1 röksensor I
1. RIM / Relä 2		Försignal 2 röksensor I
1. RIM / Relä 3		Försignal 3 röksensor I
1. RIM / Relä 4		Försignering röksensor I
1. RIM / Relä 5		Tillstoppning insugningsrör I
2. RIM / Relä 1	ASD 533	fritt programmerbart
2. RIM / Relä 2		fritt programmerbart
2. RIM / Relä 3		fritt programmerbart
2. RIM / Relä 4		fritt programmerbart
2. RIM / Relä 5		fritt programmerbart
2. RIM / Relä 1	ASD 535-1	Försignal 1 röksensor II
2. RIM / Relä 2		Försignal 2 röksensor II
2. RIM / Relä 3		Försignal 3 röksensor II
2. RIM / Relä 4		Försignering röksensor II
2. RIM / Relä 5		Tillstoppning insugningsrör II
2. RIM / Relä 1	ASD 535-2	fritt programmerbart
2. RIM / Relä 2		fritt programmerbart
2. RIM / Relä 3		fritt programmerbart
2. RIM / Relä 4		fritt programmerbart
2. RIM / Relä 5		fritt programmerbart
2. RIM / Relä 1	ASD 535-3	fritt programmerbart
2. RIM / Relä 2		fritt programmerbart
2. RIM / Relä 3		fritt programmerbart
2. RIM / Relä 4		fritt programmerbart
2. RIM / Relä 5		fritt programmerbart
2. RIM / Relä 1	ASD 535-4	fritt programmerbart
2. RIM / Relä 2		fritt programmerbart
2. RIM / Relä 3		fritt programmerbart
2. RIM / Relä 4		fritt programmerbart
2. RIM / Relä 5		fritt programmerbart

De tillgängliga kriterierna, som kan programmeras på reläerna, finns beskrivna i Teknisk beskrivning T 140 287 resp. T 811 134, kap. 7.2.2.

Indikeringar

På RIM 35 befinner sig per relä en grön LED, som visar när reläet är utlöst (se också Bild 3).

Driftsättning

RIM 35 känns automatiskt av vid tillkopplingen och övervakas då. Vid en utmontering av RIMs i efterhand – t.ex. om den inte används – ska den avregistreras via manöverenheten på Main Board AMB (se Teknisk beskrivning T 140 287 resp. T 811 134, kap. 7.3.7).

Datablad

Plintbeläggning

Plint	Signal
1	Rel. 1 "a"
2	Rel. 1 "r" — Försignal 1
3	Rel. 1 "ra" — eller fritt programmerbart
4	Rel. 2 "a"
5	Rel. 2 "r" — Försignal 2
6	Rel. 2 "ra" — eller fritt programmerbart
7	Rel. 3 "a"
8	Rel. 3 "r" — Försignal 3
9	Rel. 3 "ra" — eller fritt programmerbart
10	Rel. 4 "a" — Försmutsning röksensor
11	Rel. 4 "r" — eller fritt programmerbart
12	Rel. 4 "ra"
13	Rel. 5 "a" — Tillstopning insugningsrör
14	Rel. 5 "r" — eller fritt programmerbart
15	Rel. 5 "ra"



De belagda kriterierna (signaler) vid leverans gäller efter ASD-apparatutförande vid första RIM 35 för röksensor I resp. vid andra RIM 35 för röksensor II. Vid beläggning av enstaka eller alla reläer kan ändras med konfigurationsprogrammet "ASD Config".

Om man i ASD 533, ASD 535-1 resp. ASD 535-3 sätter in två RIM 35, ska reläet till andra RIM 35 inte försees med default-kriterier. Den nödvändiga programmeringen görs med konfigurationsprogrammet "ASD-config".

Måttbild

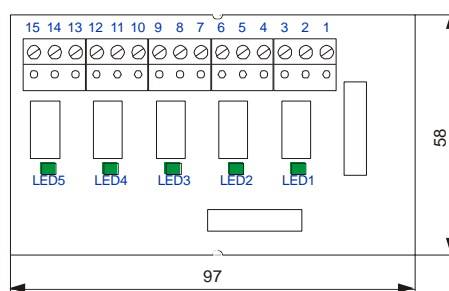


Bild 4 Måttbild RIM 35

Artikelnummer / Reservdelar

Sammanfattning	Artikel-nummer
RIM 35, inkl. montage-set	4000287.0101
Teknisk beskrivning ASD 533	T 140 287
Teknisk beskrivning ASD 535	T 811 134
Datablad ASD 533	T 140 288
Datablad ASD 535	T 811 135

Tekniska data

Typ	RIM 35	
Driftspänning från AMB	5	V-DC
Strömförbrukning maximalt	15	mA
Max belastning reläkontakt	50	V-DC
	1	A
	30	W
Miljövillkor enligt IEC 721-3-3 / EN 60721-3-3 (1995)	3K5 / 3Z1	Klass
Utvidgade miljövillkor:		
• Temperaturområde RIM 35	-30 – +60	°C
• Max tillåten lagringstemperatur (utan kondensation)	-30 – +70	°C
• Omgivningsberoende fuktighet (kortvarigt, utan daggbildning)	95	% rel/F
• Omgivningsvillkor fukt (konstant)	70	% rel/F
Anslutningsplintar stickbara	2,5	mm ²
Mått (B x H x D)	97 x 58 x 17	mm
Vikt (inklusive modulhållare)	85	g

Ändringar Index b på sidorna: Alla (ASD 533)