

## SecuriFire BX-ESL Ändlägesbrytare till SecuriLine eXtended

Från utgivningsstatus 20-00007-01-01<sup>1</sup>

Ändlägesbrytare BX-ESL (**end switch module eXtended Line**) registrerar via en intern fotocell positionen för manöverstången. Status aktiv/passiv rapporteras till BMA och visas på BX-ESL via LED-ljusedioder.

Den uppfyller specifikationen för SecuriLine eXtended för anslutning till slingan på brandlarmsystemet SecuriFire.



Bild 1 BX-ESL

### Beskrivning

BX-ESL kan anslutas på slingorna SecuriLine eXtended av brandlarmsystemet SecuriFire 1000/2000/3000.

Typiska användningar finns inom området sprinklerövervakning och blockeringsanordningar.

BX-ESL mäter med en infraröd fotocell rörelsen på manöverstången. Därigenom realiseras funktionen som ändlägesbrytare. På fronten visas ändläget för stången med flerfärgade ljusedioder, i rött eller gult.

Adresseringen och tilldelningen av parametrar till BX-ESL sker med PC-program via brandlarmcentralen.

BX-ESL innefattar en kortslutningsisolator. Vid ett eventuellt trådbrott eller en kortslutning sörjer den här funktionen för att felet lokaliseras och samtidigt bibehålls ringledningen i drift i hela funktionsomfattningen.

BX-ESL byggs in i en plastkapsling. Kablarna förs in genom kabelanslutningarna.

Anslutningen till SecuriLine eXtended sker via skruvplintarna X1-X4.

### Gränssnitt

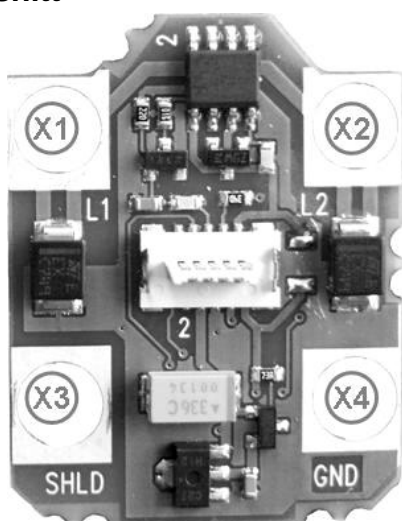


Bild 2 Gränssnitt till BX-ESL

### SecuriLine eXtended (X1 – X4)

Plint	Beteckning	Beskrivning
X1	L2	Data A
X2	L1-	Data B
X3	SHLD	Skärm
X4	GND	GND A/B

### Programmering

För programmering och projektering håller på att utvecklas en SecuriFire Software dokumentation.

### Strömförbrukning

Vid blandad drift med detektorer och moduler på slingledningen, ska man se upp med att BX-ESL har en strömförbrukning motsvarande ca. 4 detektorer. Därigenom reduceras antalet anslutningsbara detektorer till 4 st per använd BX-ESL. Per slingledning är max 32 BX-ESL tillåtna.

För beräkning av maximalt möjlig kretslängd och maximalt antal enheter står motsvarande verktyg till förfogande.

### Måttbild

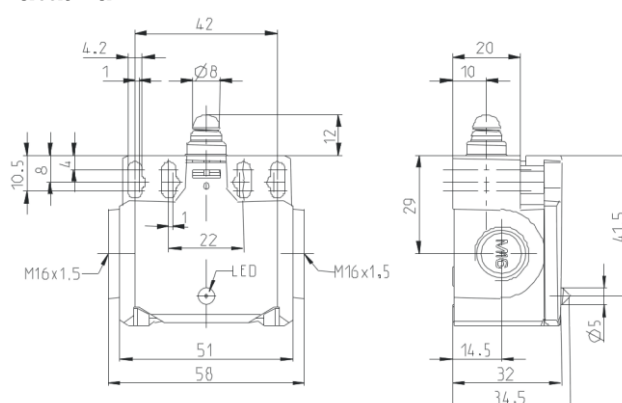


Bild 3 Måttbild

# Datablad

## Artikelnummer / Reservdelar

Sammanfattning	Artikelnummer CH	Artikelnummer
BX-ESL	115.239 704	20-2100007-01-01

## Tekniska data

Typ		BX-ESL
Driftspänning		12 till 30 V-DC
Strömförbrukning	LED passiv	0,4 mA
	LED aktiv	1,3 mA
Signalöverföring	seriell dataöverföring, 2-trådsteknik	
Skyddsklass	66 med kapsling	IP
Omgivningstemperatur	-20 till +60	°C
Anslutning	Skruvplintar max 1,5 mm <sup>2</sup>	
VdS-godkännande	G210130	
EG-Konformitetscertifikat (EN 54-17/18)	0786-CPD-21014	
Mått (H x B x T)	58 x 58 x 34 mm	

Ändringar Index a: nytt dokumentnummer

<sup>1</sup> Referensdokument: BX-ESL, V.1.0